

5

CASSEFORME PER PILASTRI

PILLAR FORMWORKS

ENCOFRADOS PARA PILARES

COFFRAGES POUR POTEAUX



FARESIN[®]

FORMWORK



5 \square

CASSEFORME PER PILASTRI

PILLAR FORMWORKS

ENCOFRADOS PARA PILARES

COFFRAGES POUR POTEAUX

CASSEFORME PER PILASTRI IN ACCIAIO

STEEL FORMWORK FOR PILLARS

ENCOFRADOS DE ACERO PARA PILARES

COFFRAGES EN ACIER POUR POTEAUX

CASSERO CIRCOLARE PER PILASTRO

CIRCULAR FORMWORK FOR COLUMNS

ENCOFRADOS CURCULARES PARA PILARES

COFFRAGES CRCLAIRES POUR POTEAUX



CASSEFORME PER PILASTRI IN ACCIAIO

STEEL FORMWORK FOR PILLARS
ENCOFRADOS DE ACERO PARA PILARES
COFFRAGES EN ACIER POUR POTEAUX

6 PILASTRO IN ACCIAIO P100: POKER 100

STEEL PILLAR P100: POKER 100
PILAR DE ACERO P100: POKER 100
PILIER EN ACIER P100: POKER 100

7 PILASTRO IN ACCIAIO P100: POKER 75

STEEL PILLAR P100: POKER 75
PILAR DE ACERO P100: POKER 75
PILIER EN ACIER P100: POKER 75

8 PILASTRO IN ACCIAIO P100: POKER VIEW 100-75

STEEL PILLAR P100: POKER VIEW 100-75
PILAR DE ACERO P100: POKER VIEW 100-75
PILIER EN ACIER P100: POKER VIEW 100-75

9 ACCESSORI

ACCESSORIES
ACCESORIOS
ACCESSORIES

16 PANNELLO POKER ROBUSTO

STEEL PILLAR POKER ROBUSTO
PILAR DE ACERO POKER ROBUSTO
PILIER EN ACIER POKER ROBUSTO



Questo cassero in acciaio permette di realizzare pilastri di varie dimensioni utilizzando ridottissimi accessori. Inoltre la cassaforma poker può essere utilizzata sia come cassero tradizionale, se assemblata con il morsetto allineatore al tradizionale modulo 3000/S100, per realizzare pareti verticali, sia come chiusura di fine getto. Il poker 100 permette di effettuare colonne quadrate da 20x20 cm a 85x85 cm.

Pillars with various dimensions can be realized using this steel formwork together with a minimal number of accessories. Moreover, the poker formwork can be used both as a traditional formwork, if assembled with the aligner clamp to the traditional module 3000/S100 for the construction of vertical walls, and as an edge formwork. Poker 100 can be used to construct square pillars ranging from 20x20 cm to 85x85 cm.

Este encofrado de acero permite realizar pilares de varias dimensiones utilizando un número muy reducido de accesorios. Además, el encofrado Poker puede utilizarse tanto como encofrado tradicional, si se monta con la grampa alineadora en el tradicional Modulo 3000/S100 para realizar paredes verticales, como cierre de final de vertido. El Poker 100 permite efectuar columnas cuadradas de 20x20 cm a 85x85 cm.

Ce coffrage en acier permet de réaliser des piliers de différentes dimensions en utilisant très peu d'accessoires. Par ailleurs le coffrage Poker peut être utilisé soit comme coffrage traditionnel lorsqu'il est assemblé avec la pince d'alignement au Module traditionnel 3000/S/100, pour réaliser des murs verticaux, soit comme arrêt de coffrage. Poker 100 permet de réaliser des colonnes carrées de 20x20 cm jusqu'à 85x85 cm.



POKER 100 P100

PANNELLO POKER 100 P100

FORMWORK POKER 100 P100
ENCOFRADO POKER 100 P100
COFFRAGE POKER 100 P100



Mis. mm	Cod. N°	Sup. m ²	Peso kg
Mis Medida Dimensions	Cod. n° Codigo n° Code n°	Area sq. Aera Surface	Weight Peso Poids
3000x1200x100	300120FP	3,60	155,00
3000x1000x100	300100FP	3,00	124,00
1500x1000x100	150100FP	1,50	65,00
1000x1000x100	100100FP	1,00	46,20
750x1000x100	075100FP	0,75	35,50



Il poker 75 permette di effettuare colonne quadrate da 15x15 cm a 60x60 cm.

Il montaggio, rapido ed intuitivo, avviene sfruttando le spine di cui il pannello risulta fornito.

Ciascun pannello risulta infatti dotato di 4 spine di 15 mm di diametro.

Poker 75 can be used to construct square pillars ranging from 15x15 cm to 60x60 cm.

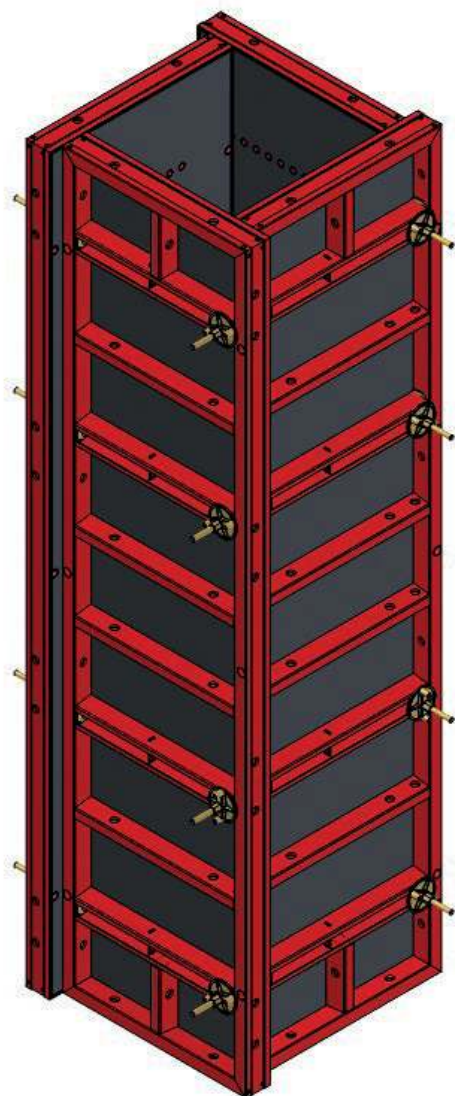
The quick and user-friendly assembly is done by using the retractable threaded 15 mm pins, which are already installed in the panel's frame during their production.

El Poker 75 permite efectuar columnas cuadradas de 15x15 cm a 60x60 cm.

El montaje, rápido e intuitivo, se realiza aprovechando las clavijas que posee el panel. De hecho, cada panel está provisto de 4 clavijas de 15 mm.

Poker 75 permet de réaliser des colonnes carrées de 15x15 cm jusqu'à 60x60 cm.

Rapide et intuitif, le montage s'effectue à l'aide des goupilles dont le panneau est fourni. Chaque panneau est en effet doté de 4 goupilles de 15 mm.



POKER 75 P100

PANNELLO POKER 75 P100

FORMWORK POKER 75 P100

ENCOFRADO POKER 75 P100

COFFRAGE POKER 75 P100



Mis. mm	Cod. N°	Sup. m ²	Peso kg
Mis Medida Dimensions	Cod. n° Codigo n° Code n°	Area sq. Aera Surface	Weight Peso Poids
3000x750x100	300075FP	2,25	97,20
1500x750x100	150075FP	1,125	52,80
1000x750x100	100075FP	0,75	38,00
750X750X100	075075FP	0,563	26,20



Utilizzando la struttura scatolare in acciaio del cassero poker insieme al solo pannello multistrato, dato in dotazione, posso creare poker 100view, l'elemento che consente di eseguire pilastri a faccia vista di dimensioni variabili da 15x15 cm a 70x70 cm.

- Il poker 75 resiste ad una pressione del calcestruzzo fresco di 80 kN/m²
- Il poker 100 resiste ad una pressione del calcestruzzo fresco di 100 kN/m².

Il Poker View 100 - 75 P100 viene fornito su richiesta.

Poker 100 view, the frame allowing to execute fair-faced columns with dimensions ranging from 15x15 cm to 70x70 cm, can be created simply by using the steel box structure of the poker formwork together with the single plywood formlining supplied.

- Poker 75 withstands a fresh concrete pressure of 80 kN/m².
- Poker 100 withstands a fresh concrete pressure of 100 kN/m². The Poker 100 - 75 formworks are available on request.

Utilizzando la struttura in cajón de acero del encofrado Poker junto con únicamente el tablero contrachapado incluido puede crear Poker 100View, el elemento que permite efectuar pilares de cara vista de varias medidas desde 15x15 cm hasta 70x70 cm.

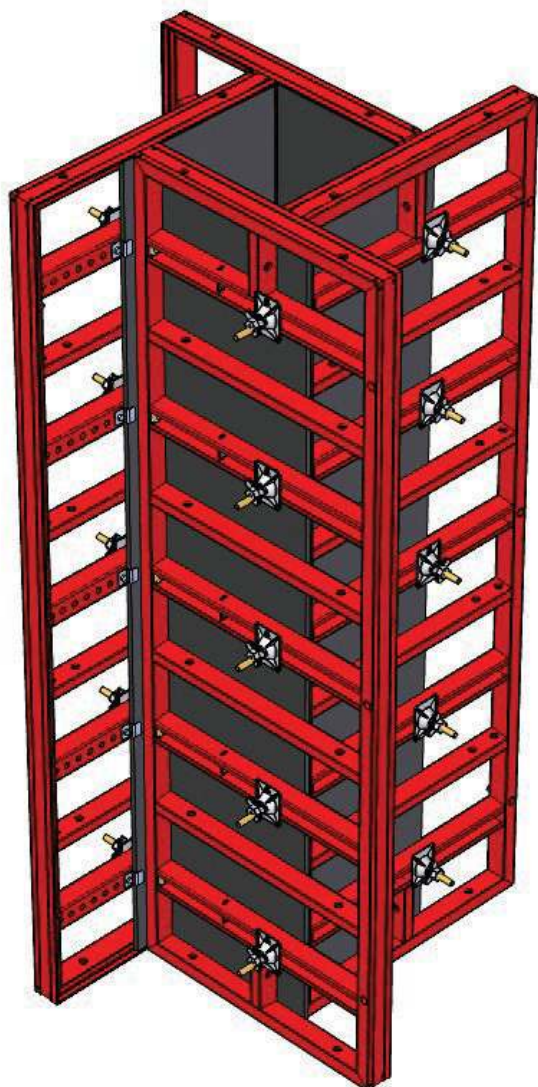
- El Poker 75 resiste a una presión del hormigón fresco de 80 kN/m².
- El Poker 100 resiste a una presión del hormigón fresco de 100 kN/m².

El Poker View 100 - 75 P100 se suministra bajo pedido.

En utilisant la structure en caisson en acier du coffrage Poker uniquement avec le panneau en contreplaqué, fourni avec le matériel, il est possible de créer Poker 100View, l'élément qui permet de réaliser des piliers de parement avec des dimensions allant de 15x15 cm à 70x70 cm.

- Poker 75 résiste à une pression du béton frais de 80 kN/m².
- Poker 100 résiste à une pression du béton frais de 100 kN/m².

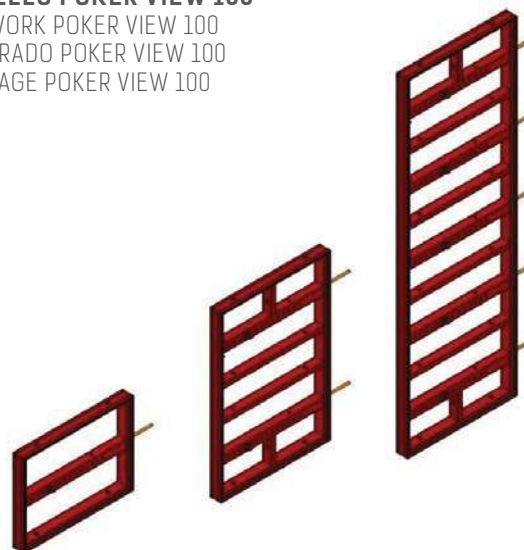
Le Poker View 100 - 75 P100 est fourni sur demande.



POKER VIEW 100

PANNELLO POKER VIEW 100

FORMWORK POKER VIEW 100
ENCOFRADO POKER VIEW 100
COFFRAGE POKER VIEW 100



Mis. mm	Cod. N°	Sup. m ²	Peso kg
Mis Medida Dimensions	Cod. n° Codigo n° Code n°	Area sq. Aera Surface	Weight Peso Poids
3000x1000x100	300100FPW	3,00	87,50
1500x1000x100	150100FPW	1,50	46,10
750x1000x100	075100FPW	0,75	23,50

ACCESSORI PER CASSEFORME PER PILASTRI IN ACCIAIO

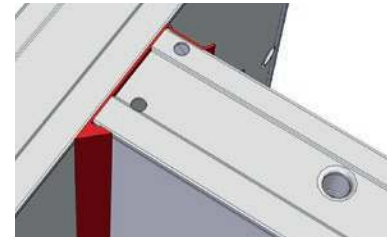


ACCESSORIES FOR PILLAR STEEL FORMWORK
 ACCESORIOS PARA ENCOFRADOS PARA PILARES DE ACERO
 ACCESSOIRES POUR COFFRAGES POUR PILIERS EN ACIER

PROFILI PER SMUSSO

P100 - P120

CHAMFER STRIP P100 - P120
 PERFIL PARA CHAFLÁN P100 - P120
 PROFIL POUR CHANFREIN P100 - P120



L'accessorio per pilastro che consente di realizzare angoli perfetti a 45°. Realizzato in plastica, viene applicato tra una coppia di casseforme.

Accesorio para el pilar que permite alcanzar ángulos perfectos a 45°. De plástico, se aplica entre un par de encofrados.

The accessory for pillars that allows you to create perfect 45° angles. This plastic element is applied between a pair of formworks.

Accessoire pour le pilier qui permet d'obtenir des angles parfaits à 45°. En matière plastique, est appliquée entre une paire de coffrage.

Mis. mm	Cod. N°	Peso kg
Mis	Cod. n°	Weight
Medida	Codigo n°	Peso
Dimensions	Code n°	Poids
P100		
3000	8169035	1,80
1500	8169036	0,90
750	8169093	0,45
P120		
3000	8169090	1,80
1500	8169091	0,90

PLACCA A DADO DIW

NUT PLATE DIW

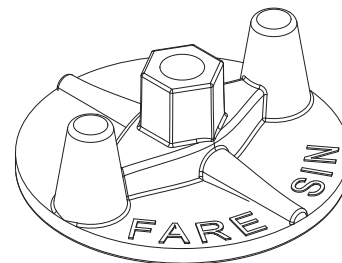
PLACA CON TUERCA DIW PARA HACER MURO INCLINADO
 ECROU AVEC PLAQUE DIW

Piastra con filetto DIW che viene avvitata sulla barra filettata.

Placa con rosca DIW que se enrosca en la barra roscada.

Nut plate with thread DIW that can be screwed on the threaded bar.

Plaque filetage DIW, vissée sur la tige filetée.



Cod. N°	Peso kg
Cod. n°	Weight kg
Codigo n°	Peso kg
Code n°	Poids kg
9168018	0,93

ACCESSORI PER CASSEFORME PER PILASTRI IN ACCIAIO



ACCESSORIES FOR PILLARS STEEL FORMWORK
 ACCESORIOS PARA ENCOFRADOS PARA PILARES DE ACERO
 ACCESSOIRES POUR COFFRAGES POUR PILIERS EN ACIER

PLACCA A DADO ORIENTABILE DIW

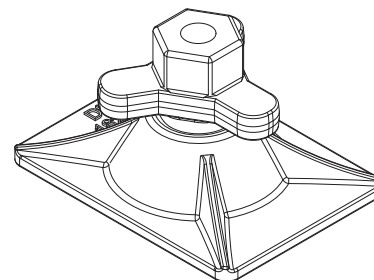
REVOLVING NUT PLATE DIW
 PLACA CON TUERCA DIW PARA MURO INCLINADO
 ECROU AVEC PLAQUE ORIENTABLE DIW

Piastra con filetto DIW che viene avvitata sulla barra filettata.

Plaque orientable DIW que se enrosca en la barra roscada.

Plate with thread DIW to be screwed on the threaded bar.

Plaque avec filetage DIW vissée sur la tige filetée.



Cod. N°

Peso kg

Cod. n°

Weight kg

Codigo n°

Peso kg

Code n°

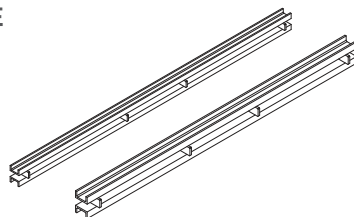
Poids kg

9169138

2,00

RISCONTRO BARRA CENTRALE

CENTRAL COUNTERBAR
 TERCA BARRA CENTRAL
 ENTRETOISE TIGE CENTRAL



Cod. N°

Peso kg

Cod. n°

Weight kg

Codigo n°

Peso kg

Code n°

Poids kg

POKER 100

8169186

21,00

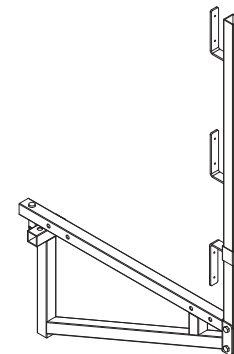
POKER 75

8169187

16,00

MENSOLA DI SERVIZIO PER POKER

SERVICE BRACKET FOR POKER
 MENSOLA DE SERVICIO PARA POKER
 CONSOLE DE SERVICE POKER



Cod. N°

Peso kg

Cod. n°

Weight kg

Codigo n°

Peso kg

Code n°

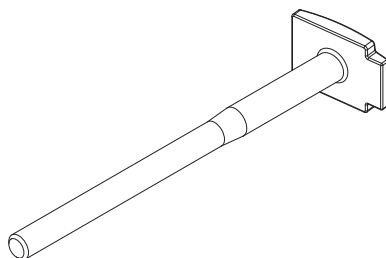
Poids kg

8169077

13,50

SPINA DI SERRAGGIO

LOCKING PIN
 ENCHUFE DE APRIETE
 BOUCHON DE SERRAGE



Cod. N°

Peso kg

Cod. n°

Weight kg

Codigo n°

Peso kg

Code n°

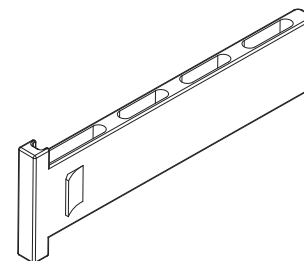
Poids kg

300075FP/6

0,90

FERMO SPINA DI SERRAGGIO

LOCKING PIN STOP
 PERFIL PARA CHAFLÁN
 PROFIL POUR CHANFREIN



Cod. N°

Peso kg

Cod. n°

Weight kg

Codigo n°

Peso kg

Code n°

Poids kg

300075FP/7

0,065

ACCESSORI PER CASSEFORME PER PILASTRI IN ACCIAIO



ACCESSORIES FOR PILLAR STEEL FORMWORK

ACCESORIOS PARA ENCOFRADOS PARA PILARES DE ACERO

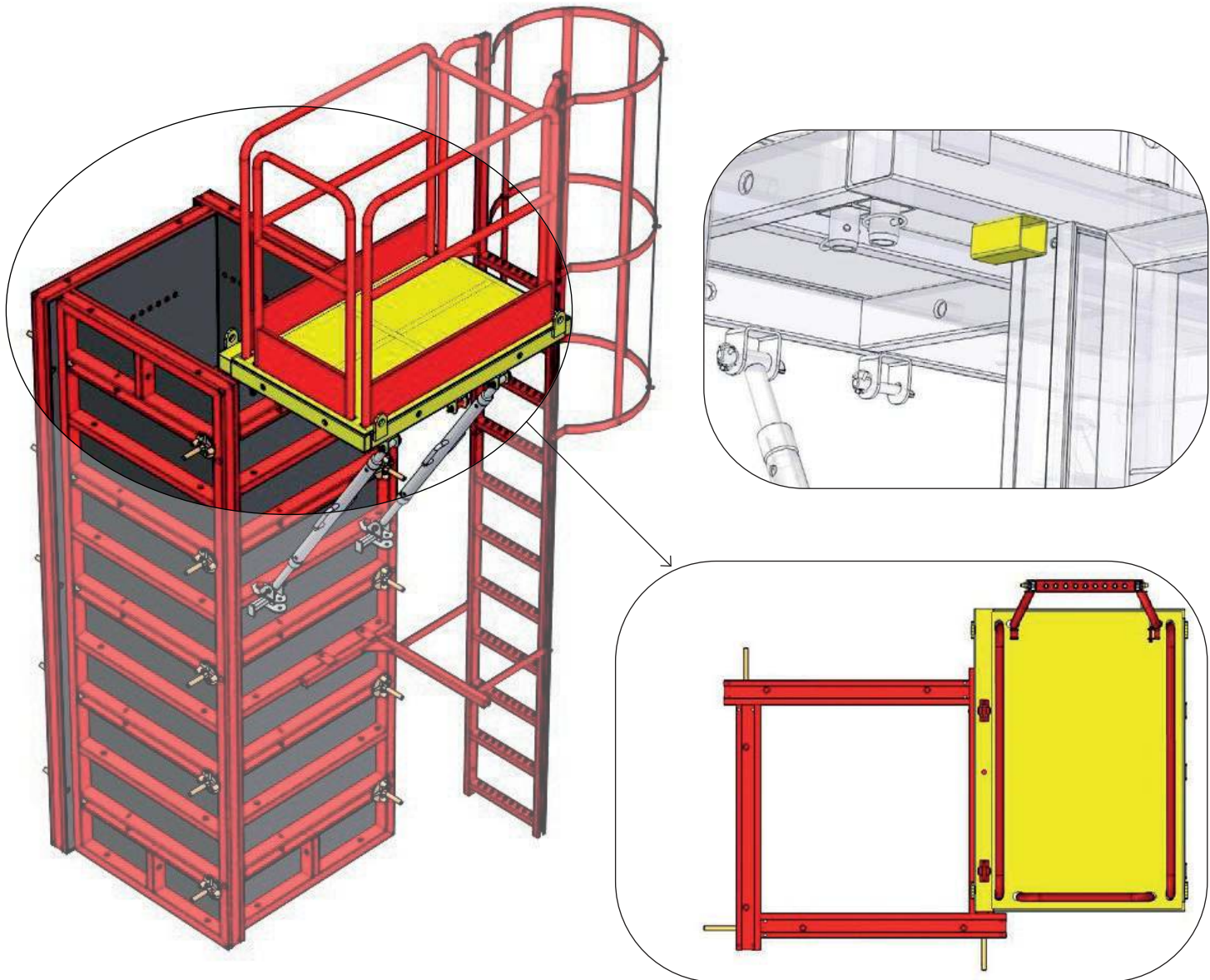
ACCESSOIRES POUR COFFRAGES POUR PILIERS EN ACIER

PF è la piattaforma di servizio della Faresin Formwork Spa, l'accessorio a completamento ed a corredo dei nuovi pilastri poker 75, poker 100 e poker 100 view. Adattabile a pilastri di qualsiasi sezione, a partire da 30 cm, si presenta in cantiere veloce e semplice da assemblare.

PF is Faresin Formwork's service platform, the optional accessory for the new poker 75, poker 100 and poker 100 view column formwork. It can be adapted to columns with any cross-section starting from a minimum of 30 cm, and it is easy and fast to erect on the work site.

PF es la plataforma de servicio de Faresin Formwork spa, el accesorio que completa y acompaña los nuevos pilares Poker 75, Poker 100 y Poker 100View. Adaptable a pilares de cualquier sección, a partir de 30 cm, resulta en la obra de fácil y rápido montaje.

PF est la console de travail de Faresin Formwork spa, l'accessoire facultatif dont peuvent être dotés les nouveaux piliers Poker 75, Poker 100 et Poker 100View. Elle s'adapte à des piliers de n'importe quelle section, à partir de 30 cm et est rapide et simple à assembler sur le chantier.

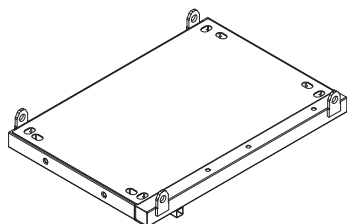


ACCESSORI PER CASSEFORME PER PILASTRI IN ACCIAIO



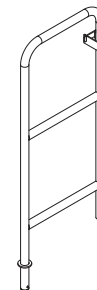
ACCESSORIES FOR PILLAR STEEL FORMWORK
 ACCESORIOS PARA ENCOFRADOS PARA PILARES DE ACERO
 ACCESSOIRES POUR COFFRAGES POUR PILIERS EN ACIER

PEDANA PER PILASTRI
 PLATFORM FOR PILLARS
 PLATAFORMA PARA PILARES
 PLATE-FORME POUR PILIERS



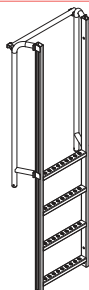
Cod. N°	Peso kg
Cod. n°	Weight kg
Codigo n°	Peso kg
Code n°	Poids kg
8169015	53,00

COMPLESSIVO PARAPETTO MOBILE
 COMPLETE MOVABLE HANDRAIL
 CONJUNTO PARAPETO MOVIL
 ENSEMBLE GARDE-CORPS MOBILE



Cod. N°	Peso kg
Cod. n°	Weight kg
Codigo n°	Peso kg
Code n°	Poids kg
8169024/C	6,50

COMPLESSIVO SCALA SUPERIORE
 COMPLETE TOP LADDER
 CONJUNTO ESCALA SUPERIOR
 ENSEMBLE ÉCHELLE SUPÉRIEURE



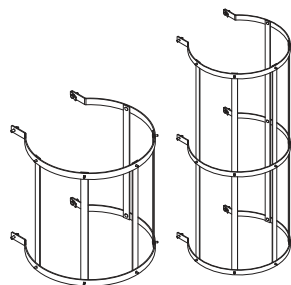
Cod. N°	Peso kg
Cod. n°	Weight kg
Codigo n°	Peso kg
Code n°	Poids kg
8169018/C	18,00

COMPLESSIVO SCALA INFERIORE
 COMPLETE BOTTOM LADDER
 CONJUNTO ESCALA INFERIOR
 ENSEMBLE ÉCHELLE INFÉRIEURE



Cod. N°	Peso kg
Cod. n°	Weight kg
Codigo n°	Peso kg
Code n°	Poids kg
8169019/C	15,50

PROTEZIONE SCALETTA
 LADDER SAFETY CAGE
 PROTECCIÓN ESCALA
 PROTECTION ÉCHELLE



Cod. N°	Peso kg
Cod. n°	Weight kg
Codigo n°	Peso kg
Code n°	Poids kg
8169022	23,00
8169023	12,00

COMPLESSIVO SCALA AMOVIBILE
 COMPLETE REMOVABLE LADDER
 CONJUNTO ESCALA AMOVILE
 ENSEMBLE ÉCHELLE AMOVIBLE



Cod. N°	Peso kg
Cod. n°	Weight kg
Codigo n°	Peso kg
Code n°	Poids kg
8169020/C	15,50

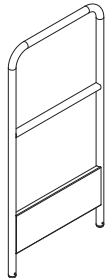
ACCESSORI PER CASSEFORME PER PILASTRI IN ACCIAIO



ACCESSORIES FOR PILLAR STEEL FORMWORK
 ACCESORIOS PARA ENCOFRADOS PARA PILARES DE ACERO
 ACCESSOIRES POUR COFFRAGES POUR PILIERS EN ACIER

PARAPETTO PEDANA LATO CORTO

PLATFORM HANDRAIL, SHORT SIDE
 PARAPETO PLATAFORMA LADO CORTO
 GARDE-CORPS PLATEFORME CÔTÉ COURT



Cod. N°

Cod. n°

Codigo n°

Code n°

8169017

Peso kg

Weight kg

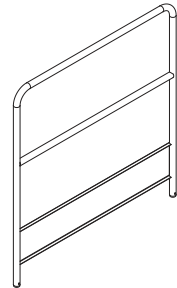
Peso kg

Poids kg

6,50

PARAPETTO PEDANA LATO LUNGO

PLATFORM HANDRAIL, LONG SIDE
 PARAPETO PLATAFORMA LADO LARGO
 GARDE-CORPS PLATEFORME CÔTÉ LONG



Cod. N°

Cod. n°

Codigo n°

Code n°

8169016

Peso kg

Weight kg

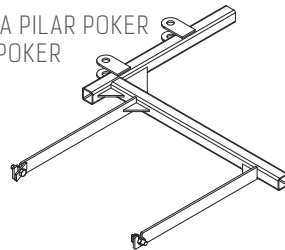
Peso kg

Poids kg

9,70

COMPLESSIVO STAFFA PER SCALA PILASTRO POKER

POKER COLUMN'S LADDER STIRRUP
 CONJUNTO ABRAZADERA PARA ESCALA PARA PILAR POKER
 ENSEMBLE ÉTRIER POUR ÉCHELLE POTEAU POKER



Cod. N°

Cod. n°

Codigo n°

Code n°

8169021/C

SERIE
 ROBUSTO

9169407/C

Peso kg

Weight kg

Peso kg

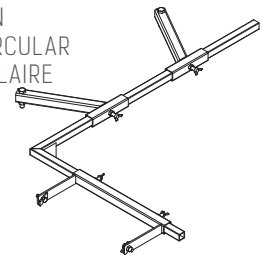
Poids kg

6,80

6,80

STAFFA STABILIZZATRICE CASSERO CIRCOLARE

STABILIZER STIRRUP FOR CIRCULAR COLUMN
 ABRAZADERA ESTABILIZADORA DE PILAR CIRCULAR
 ÉTRIER DE STABILISATION COFFRAGE CIRCULAIRE



Cod. N°

Cod. n°

Codigo n°

Code n°

8169323

Peso kg

Weight kg

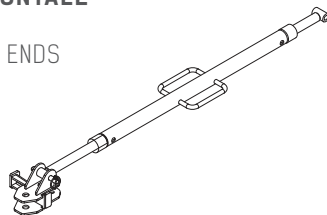
Peso kg

Poids kg

11,70

COMPLESSIVO PUNTONE ORIZZONTALE

CON ESTREMITÀ FILETTATE
 HORIZONTAL STRUT WITH THREADED ENDS
 CONJUNTO PUNTAL HORIZONTAL
 CON EXTREMOS ROSCADOS
 ENSEMBLE SUPPORT HORIZONTAL
 AUX EXTREMITES FILETEES



Cod. N°

Cod. n°

Codigo n°

Code n°

8168851

ROBUSTO
 3300

9169406

Peso kg

Weight kg

Peso kg

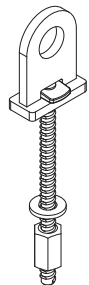
Poids kg

11,00

11,00

COMPLESSIVO GANCIO DI SOLLEVAMENTO POKER

COMPLETE POKER LIFTING HOOK
 CONJUNTO GANCHO DE ELEVACIÓN POKER
 ENSEMBLE CROCHET DE LEVAGE POKER



Cod. N°

Cod. n°

Codigo n°

Code n°

8169025/C

Peso kg

Weight kg

Peso kg

Poids kg

1,80

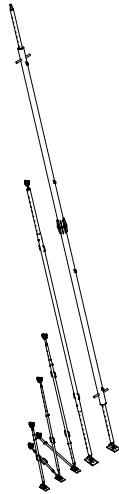
ACCESSORI PER CASSEFORME PER PILASTRI IN ACCIAIO



ACCESSORIES FOR PILLAR STEEL FORMWORK
 ACCESORIOS PARA ENCOFRADOS PARA PILARES DE ACERO
 ACCESSOIRES POUR COFFRAGES POUR PILIERS EN ACIER

PIOMBATORI

TIE RODS
 TORNAPUNTA REGOLABILE
 STABILISATEUR AVEC BRACON

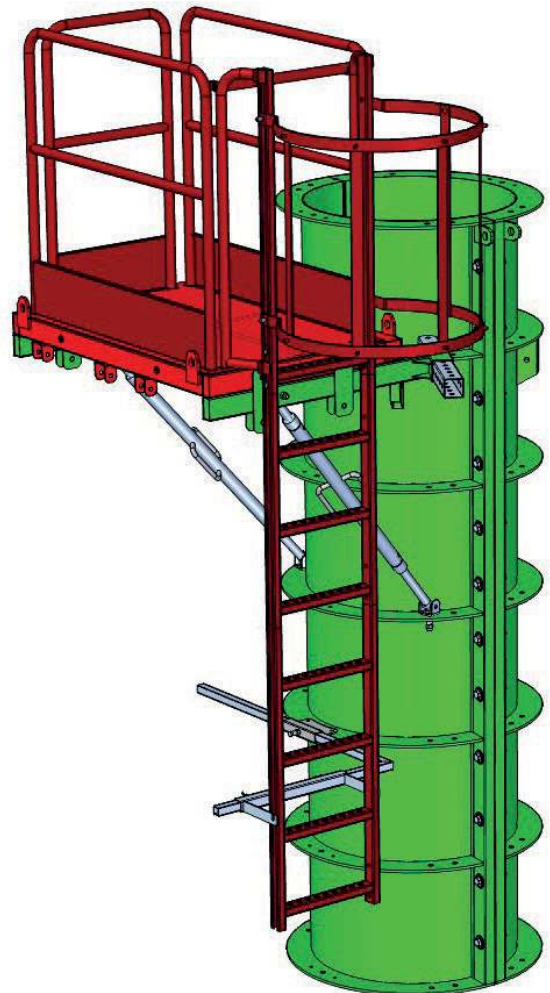
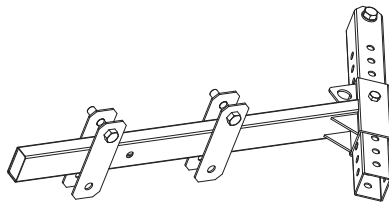


Mis. mm	Cod. N°	Peso kg
Mis	Cod. n°	Weight
Medida	Codigo n°	Peso
Dimensions	Code n°	Poids
2000-3500	9169294	26,00
2500-4500	9169295	40,00
4000-6000	9169296	61,00
6000-9000	9169297	181,00
12200-14500	9169298	341,00

ADATTATORE | ADAPTER | ADAPTADOR | ADAPTER

ADATTATORE MENSOLA POKER A PILASTRO CIRCOLARE

POKER BRACKET ADAPTER FOR CIRCULAR COLUMN
 ADAPTADOR PLATAFORMA POKER PARA PILAR CIRCULAR
 ADAPTATEUR ÉTAGÈRE POKER COFFRAGE CIRCULAIRE



Cod. N°	Peso kg
Cod. n°	Weight kg
Codigo n°	Peso kg
Code n°	Poids kg
8169322	12,20



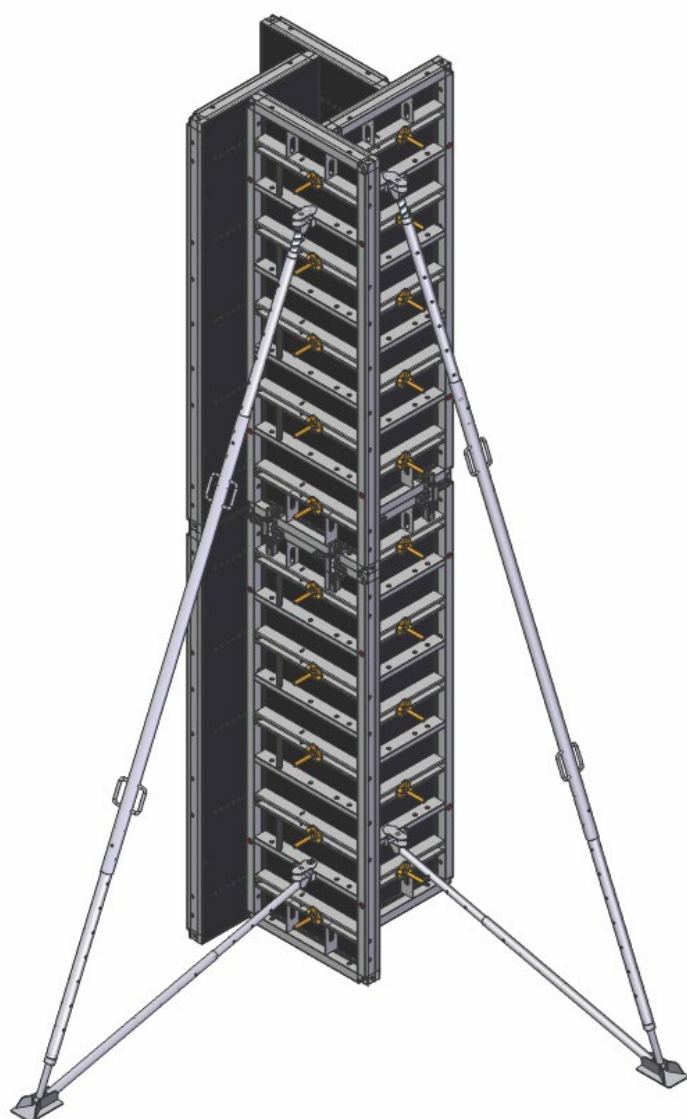


Questo cassero in acciaio permette di realizzare pilastri di varie dimensioni, ideato in modo da fornire prestazioni per edilizie civili e industriali. Inoltre, la cassaforma POKER ROBUSTO può essere utilizzata sia come cassero tradizionale, assemblata con il morsetto allineatore al SISTEMA ROBUSTO, per realizzare pareti verticali, sia come chiusura di fine getto. Il POKER ROBUSTO permette di effettuare colonne quadrate da 20x20 cm (7" x7") a 85x85 cm (2' 9"x2' 9").
Resistenza Massima: 100 kN secondo il DIN EN 18218

This steel formwork allows the creation of pillars with various dimensions, designed to provide performance for civil and industrial buildings. Furthermore, the POKER ROBUSTO formwork can be used both as a traditional formwork, assembled with the aligning clamp to the ROBUSTO SYSTEM, for the construction of vertical walls, and as an edge formwork. The ROBUST POKER can be used to construct square columns ranging from 20x20 cm (7" x7") to 85x85 cm (2' 9" x2' 9").
Maximum strength: 100 kN according to DIN EN 18218

Este encofrado de acero permite realizar pilares de varias dimensiones, diseñados para brindar desempeño a edificios civiles y industriales. Además, el encofrado POKER ROBUSTO puede utilizarse tanto como encofrado tradicional, ensamblado con la grampa alineadora en el ROBUSTO SYSTEM, para realizar paredes verticales, como cierre de final de vertido. El ROBUST POKER permite efectuar columnas cuadradas desde 20x20 cm (7"x7") hasta 85x85 cm (2' 9" x2' 9").
Resistencia máxima: 100 kN según DIN EN 18218

Ce coffrage en acier permet de réaliser des piliers de différentes dimensions, conçus pour offrir des performances aux bâtiments civils et industriels. Par ailleurs, le coffrage POKER ROBUSTO peut être utilisé soit comme coffrage traditionnel, lorsqu'il est assemblé avec la pince d'aligne au SYSTÈME ROBUSTO, pour réaliser des murs verticaux, et comme arrêt de coffrage. Le ROBUST POKER permet de réaliser des colonnes carrées de 20x20 cm (7"x7") à 85x85 cm (2' 9"x2' 9").
Résistance maximale: 100 kN selon DIN EN 1821



POKER ROBUSTO

Mis. Mm ft in Mis Medida Dimensions	Cod.N° Cod. n° Codigo n° Code n°	sup.m² sq ft Area sq. Aera Surface	Peso kg lbs Weight Peso Poids
3300x1200x120 10' 9"x3' 11"x4"	3301201263FP	3,96 42,62	203,65 448,97
3300x900x120 10' 9"x2' 11"x4"	3300901263FP	2,97 31,97	162,35 357,92
2700x1200x120 8' 10"x3' 11"x4"	2701201263FP	3,24 34,87	172,75 380,85
2700x900x120 8' 10"x2' 11"x4"	2700901263FP	2,43 26,15	134,82 297,22
1200x1200x120 3' 11"x3' 11"x4"	1201201263FP	1,44 15,5	81,36 179,36
1200x900x120 3' 11"x2' 11"x4"	1200901263FP	1,08 11,63	63,84 140,74
900x1200x120 2' 11"x3' 11"x4"	0901201263FP	0,108 1,162	66,36 146,3
900x900x120 2' 11"x2' 11"x4"	0900901263FP	0,81 8,72	48,9 107,8



Questo cassero in acciaio permette di realizzare pilastri di grandi dimensioni, ideato per poter soddisfare anche le esigenze costruttive più ingenti. La cassaforma POKER ROBUSTO PLUS può essere utilizzata sia come cassero tradizionale, assemblata con il morsetto allineatore al SISTEMA ROBUSTO, per realizzare pareti verticali, sia come chiusura di fine getto. Il POKER ROBUSTO PLUS permette di effettuare colonne quadrate da 20x20 cm (7"x7") a 120x120 cm (3' 11" x 3' 11").

Resistenza Massima: 120 kN secondo il DIN EN 18218

This steel formwork allows the creation of large pillars, designed to satisfy even the most demanding construction requirements. The POKER ROBUSTO PLUS formwork can be used both as a traditional formwork, assembled with the aligning clamp to the ROBUSTO SYSTEM, for the construction of vertical walls, and as an edge formwork. The POKER ROBUSTO PLUS can be used to construct square columns ranging from 20x20 cm (7"x7") to 120x120 cm (3' 11" x 3' 11"). Maximum strength: 120 kN according to DIN EN 18218

Este encofrado de acero permite la realización de grandes pilares, diseñados para satisfacer incluso los requisitos de construcción más exigentes. El encofrado POKER ROBUSTO PLUS puede utilizarse tanto como encofrado tradicional, ensamblado con la grampa alineadora en el SISTEMA ROBUSTO, para realizar paredes verticales, como cierre de final de vertido. El ROBUSTO POKER PLUS permite efectuar columnas cuadradas desde 20x20 cm (7"x7") hasta 120x120 cm (3'11"x 3' 11").

Resistencia máxima: 120 kN según DIN EN 18218

Ce coffrage en acier permet la création de grands piliers, conçu pour répondre aux exigences les plus strictes en matière de construction. Le coffrage POKER ROBUSTO PLUS peut être utilisé soit comme coffrage traditionnel, lorsqu'il est assemblé avec la pince d'aligne au SYSTÈME ROBUSTO, pour réaliser des murs verticaux, et comme arrêt de coffrage. Le ROBUSTO PLUS POKER permet de réaliser des colonnes carrées de 20x20 cm (7"x7") à 120x120 cm (3'11"x 3' 11").

Résistance maximale: 120 kN selon DIN EN 18218



POKER ROBUSTO PLUS

Mis. Mm ft in	Cod.N°	sup.m ² sq ft	Peso kg lbs
Mis Medida Dimensions	Cod. n° Codigo n° Code n°	Area sq. Aera Surface	Weight Peso Poids
2700x1400x120 8' 10"x4' 7"x4"	2701401263FP	3,78 40,68	251,6 554,68
1200x1400x120 3' 11"x4' 7"x4"	1201401263FP	1,68 18,08	110,00 242,5
900x1400x120 2' 11"x4' 7"x4"	0901401263FP	1,28 13,77	85,00 176,37



PROFILO PER SMUSSO ROBUSTO POKER

CHAMFER STRIP ROBUSTO POKER
PERFIL PARA CHAFLAN ROBUSTO POKER
PROFIL POUR CHANFREIN ROBUSTO POKER



L'accessorio per pilastro che consente di realizzare angoli perfetti a 45°. Realizzato in plastica, viene applicato tra una coppia di casseforme.

The accessory for columns that allows you to create perfect 45° angles. This plastic element is applied between a pair of formworks

Accesorio para el pilar que permite alcanzar ángulos perfectos a 45°. De plástico, se aplica entre un par de encofrado.

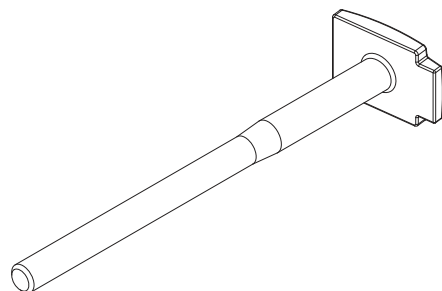
Accessoire pour le pilier qui permet d'obtenir des angles parfaits à 45°. En matière plastique, il est appliqué entre une paire de coffrage.



Mis. mm	Cod. N°	Peso kg
Mis Medida Dimensions	Cod. n° Codigo n° Code n°	Weight Peso Poids
3300	9169307	2,1
3000	8169090	1,8
2700	9169308	1,7
1500	8169091	0,9
1200	9169404	0,8
600	9169399	0,5

SPINA DI SERRAGGIO

LOCKING PIN
ENCHUFE DE APRIETE
BOUCHON DE SERRAGE



	Cod. N°	Peso kg
	Cod. n°	Weight kg
	Codigo n°	Peso kg
	Code n°	Poids kg
Ø 15	7163561	0,90
Ø 20	7163610/20	1,66

PLACCA A DADO DIW

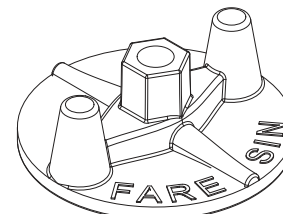
NUT PLATE DIW
PLACA CON TUERCA DIW PARA HACER MURO INCLINADO
ECROU AVEC PLAQUE DIW

Piastra con filetto DIW che viene avvitata sulla barra filettata.

Plate with thread DIW to be screwed on the threaded bar.

Placa con rosca DIW que se que se atornilla en la barra roscada.

Plaque avec filetage DIW vissée sur la tige filetée.



	Cod. N°	Peso kg
	Cod. n°	Weight kg
	Codigo n°	Peso kg
	Code n°	Poids kg
Ø 15	9168019	0,93
Ø 20	9208018	1,50





PILASTRI CIRCOLARI

CIRCULAR FORMWORKS
ENCOFRADOS CIRCULARES
COFFRAGES CIRCULAIRES

22 PILASTRI CIRCOLARI

CIRCULAR FORMWORK FOR COLUMN
ENCOFRADO CIRCULAR PARA PILAR
COFFRAGE CIRCULAIRE POUR POTEAUX

23 ELEMENTI SERIE MODULO S100

COMPONENTS FOR MODULO S100
ELEMENTOS PARA MODULO S100
ÉLÉMENTS POUR MODULE S100

27 ELEMENTI SERIE ROBUSTO

COMPONENTS FOR ROBUSTO
ELEMENTOS PARA ROBUSTO
ÉLÉMENTS POUR ROBUSTO

33 ACCESSORI DI COMPLETAMENTO

COMPLEMENTARY ACCESSORIES
ACCESORIOS COMPLEMENTARIOS
ACCESSOIRES COMPLÉMENTAIRES

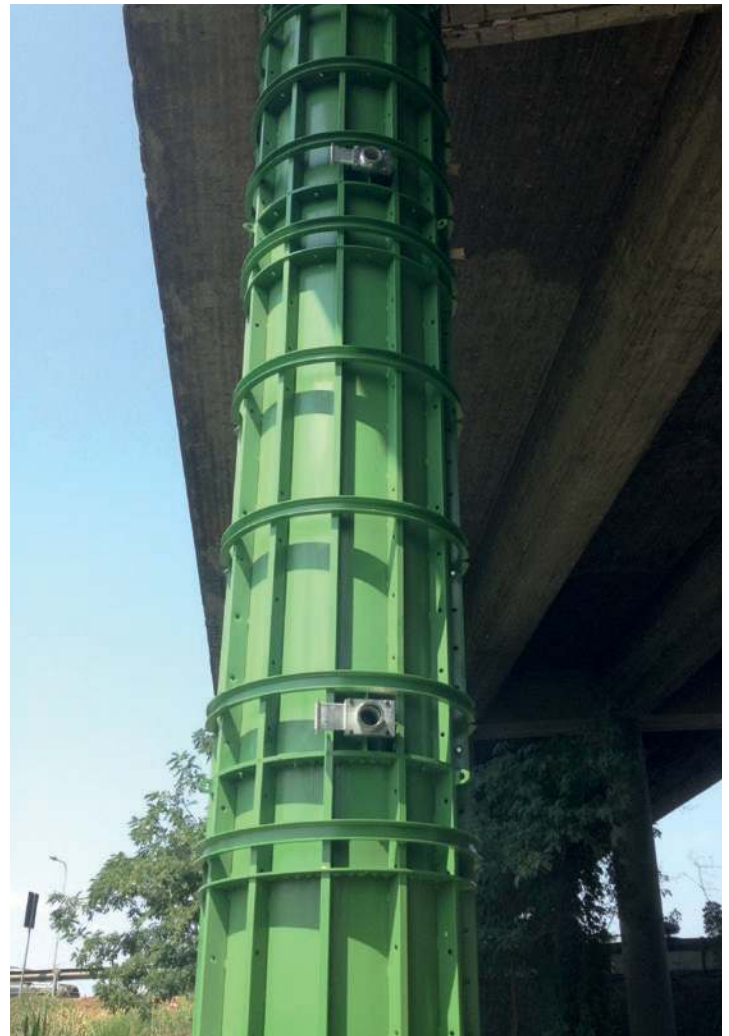


I casseri circolari per pilastri Faresin Formwork Spa consentono di realizzare superfici con finitura a vista. Forniti in cantiere in semipilastri consentono un rapido assemblaggio per un immediato utilizzo. I casseri circolari per pilastri sono disponibili su richiesta. Faresin Formwork Spa progetta inoltre casseri circolari speciali che soddisfano le più svariate geometrie richieste dal cliente.

Faresin Formwork Spa's circular formwork for columns makes possible the creation of columns with fair faced surfaces. Semicolumns supplied on-site for quick assembly and immediate use. The circular formworks for columns are available on request. Moreover, Faresin Formwork Spa designs special circular formwork that meets a variety of geometries required by the client.

Los encofrados circulares para pilares Faresin Formwork Spa permiten realizar superficies con acabado a la vista. Se instalan en obra como semipilares y permiten un rápido ensamblaje para una inmediata utilización. Los encofrados circulares para pilares están disponibles contra pedido. Faresin Formwork Spa también diseña casetones circulares especiales, satisfaciendo las geometrías más variadas solicitadas por el cliente.

Les coffrages circulaires pour poteaux Faresin Formwork Spa permettent de réaliser des surfaces avec finition de parement. Fournis sur le chantier sous forme de demi-poteaux, ils permettent un montage rapide pour une utilisation immédiate. Les coffrages circulaires pour poteaux sont disponibles sur demande. Faresin Formwork Spa conçoit également des coffrages circulaires spéciaux qui répondent aux géométries les plus diverses que les clients demandent.



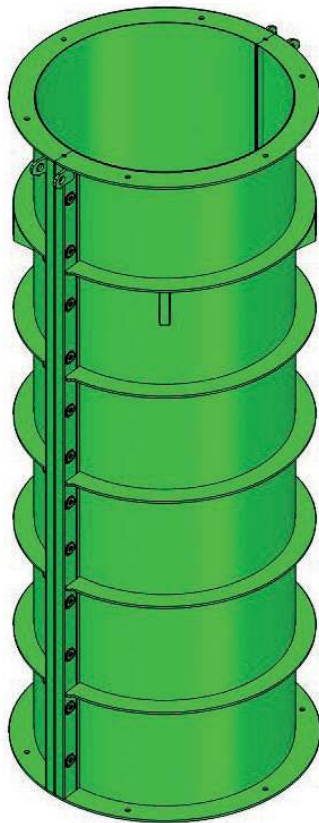


CASSERO CIRCOLARE PER PILASTRO ALTEZZA 3000 mm

CIRCULAR FORMWORK FOR COLUMN HEIGHT 3000 mm

ENCOFRADO CIRCULAR PARA PILAR ALTURA 3000 mm

COFFRAGE CIRCULAIRE POUR POTEAU HAUTEUR 3000 mm



Diametro	Cod. N°	Peso kg
Diameter	Cod. n°	Weight
Diametro	Code Nr.	Peso
Diamètre	Cod. n°	Peso kg
200	8168887/C	147,00
250	8168886/C	162,00
300	8168563/C	178,00
350	8168578/C	193,00
400	8168564/C	208,00
450	8168579/C	223,00
500	8168565/C	247,00
550	8168580/C	266,00
600	8168566/C	282,00
650	8168581/C	298,00
700	8168567/C	314,00
750	8168582/C	331,00
800	8168568/C	389,00
850	8168583/C	408,00
900	8168569/C	426,00
950	8168584/C	445,00
1000	8168570/C	463,00
1100	8168600/C	593,00

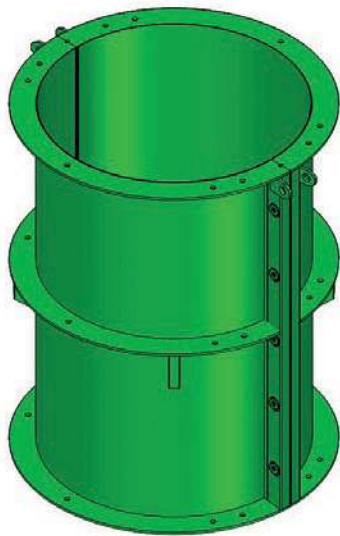


CASSERO CIRCOLARE PER PILASTRO ALTEZZA 1500 mm

CIRCULAR FORMWORK FOR COLUMN HEIGHT 1500 mm

ENCOFRADO CIRCULAR PARA PILAR ALTURA 1500 mm

COFFRAGE CIRCULAIRE POUR POTEAU HAUTEUR 1500 mm



Diametro	Cod. N°	Peso kg
Diameter	Cod. n°	Weight
Diametro	Code Nr.	Peso
Diamètre	Cod. n°	Poids
200	8168889/C	81,00
250	8168888/C	89,00
300	8168585/C	97,00
350	8168586/C	105,00
400	8168587/C	114,00
450	8168588/C	121,00
500	8168589/C	136,00
550	8168590/C	146,00
600	8168591/C	155,00
650	8168592/C	164,00
700	8168593/C	173,00
750	8168594/C	180,00
800	8168595/C	194,00
850	8168596/C	203,00
900	8168597/C	212,00
950	8168598/C	221,00
1000	8168599/C	230,00
1100	8168601/C	272,00

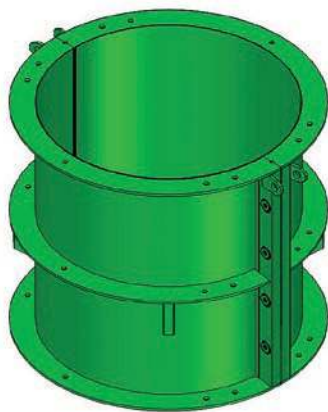


CASSERO CIRCOLARE PER PILASTRO ALTEZZA 1000 mm

CIRCULAR FORMWORK FOR COLUMN HEIGHT 1000 mm

ENCOFRADO CIRCULAR PARA PILAR ALTURA 1000 mm

COFFRAGE CIRCULAIRE POUR POTEAU HAUTEUR 1000 mm



Diametro	Cod. N°	Peso kg
Diameter	Cod. n°	Weight
Diametro	Code Nr.	Peso
Diamètre	Cod. n°	Poids
200	8168890/C	54,00
250	8168891/C	59,00
300	8168892/C	64,00
350	8168893/C	70,00
400	8168894/C	76,00
450	8168895/C	82,00
500	8168896/C	92,00
550	8168897/C	99,00
600	8168898/C	105,00
650	8168899/C	112,00
700	8168900/C	118,00
750	8168901/C	124,00
800	8168902/C	151,00
850	8168903/C	158,00
900	8168904/C	166,00
950	8168905/C	173,00
1000	8168906/C	180,00
1100	8168602/C	222,00

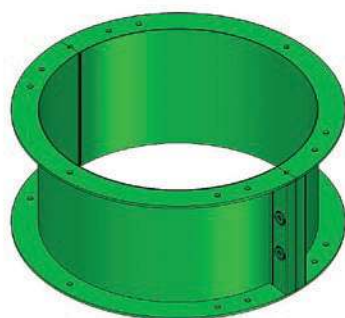


CASSERO CIRCOLARE PER PILASTRO ALTEZZA 500 mm

CIRCULAR FORMWORK FOR COLUMN HEIGHT 500 mm

ENCOFRADO CIRCULAR PARA PILAR ALTURA 500 mm

COFFRAGE CIRCULAIRE POUR POTEAU HAUTEUR 500 mm



Diametro	Cod. N°	Peso kg
Diameter	Cod. n°	Weight
Diametro	Code Nr.	Peso
Diamètre	Cod. n°	Poids
200	8168907/C	33,00
250	8168908/C	37,00
300	8168909/C	40,00
350	8168910/C	44,00
400	8168911/C	48,00
450	8168912/C	54,00
500	8168913/C	62,00
550	8168914/C	67,00
600	8168915/C	71,00
650	8168916/C	76,00
700	8168917/C	80,00
750	8168918/C	84,00
800	8168919/C	88,00
850	8168920/C	92,00
900	8168921/C	97,00
950	8168922/C	101,00
1000	8168923/C	105,00
1100	8168603/C	140,00

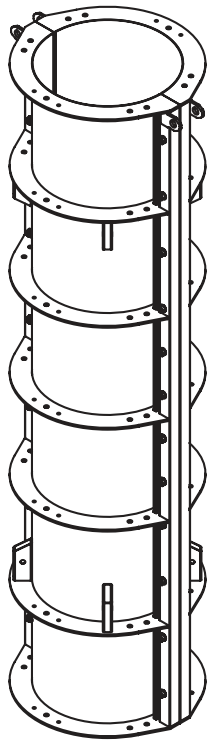


CASSERO CIRCOLARE SERIE ROBUSTO ALTEZZA 3300 mm

CIRCULAR FORMWORK SERIES ROBUSTO HEIGHT 3300 mm

ENCOFRADO CIRCULAR SERIE ROBUSTO ALTURA 3300 mm

COFFRAGE CIRCULAIRE SÉRIE ROBUSTO HAUTEUR 3300 mm



Diametro	Cod. N°	Peso kg
Diameter	Cod. n°	Weight
Diametro	Code Nr.	Peso
Diamètre	Cod. n°	Poids
200	9169416/C	110,62
250	9169417/C	156,00
300	9169418/C	205,79
350	9169419/C	240,08
400	9169420/C	274,38
450	9169411/C	308,71
500	9169410/C	327,27
600	9169409/C	364,27
650	9169408/C	382,73
700	9169421/C	480,17
750	9169422/C	514,48
800	9169423/C	548,78
850	9169424/C	583,06
900	9169425/C	617,38
950	9169426/C	651,66
1000	9169427/C	686,00
1100	9169428/C	754,56

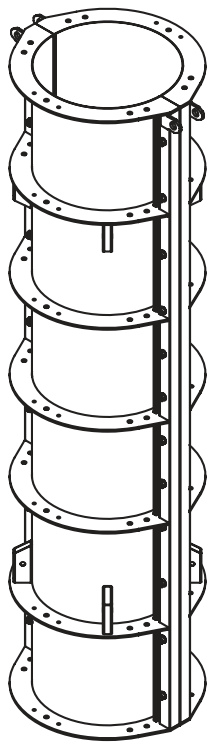


CASSERO CIRCOLARE SERIE ROBUSTO ALTEZZA 3000 mm

CIRCULAR FORMWORK SERIES ROBUSTO HEIGHT 3000 mm

ENCOFRADO CIRCULAR SERIE ROBUSTO ALTURA 3000 mm

COFFRAGE CIRCULAIRE SÈRIE ROBUSTO HAUTEUR 3000 mm



Diametro	Cod. N°	Peso kg
Diameter	Cod. n°	Weight
Diametro	Code Nr.	Peso
Diamètre	Cod. n°	Poids
200	9169459/C	94,20
250	9169460/C	117,75
300	9169461/C	141,30
350	9169462/C	164,85
400	9169463/C	207,24
450	9169464/C	233,14
500	9169465/C	282,60
600	9169466/C	339,12
650	9169467/C	367,38
700	9169468/C	395,64
750	9169469/C	423,90
800	9169470/C	452,16
850	9169471/C	480,42
900	9169472/C	508,68
950	9169473/C	536,94
1000	9169474/C	565,20
1100	9169475/C	621,72

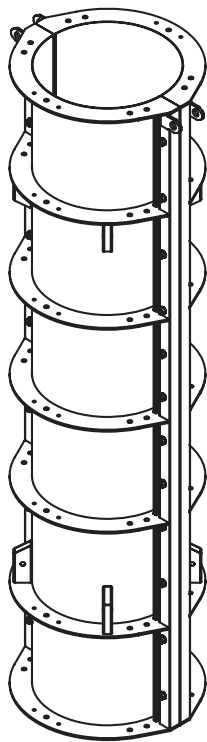


CASSERO CIRCOLARE SERIE ROBUSTO ALTEZZA 2700 mm

CIRCULAR FORMWORK SERIES ROBUSTO HEIGHT 2700 mm

ENCOFRADO CIRCULAR SERIE ROBUSTO ALTURA 2700 mm

COFFRAGE CIRCULAIRE SÉRIE ROBUSTO HAUTEUR 2700 mm



Diametro	Cod. N°	Peso kg
Diameter	Cod. n°	Weight
Diametro	Code Nr.	Peso
Diamètre	Cod. n°	Poids
200	9169442/C	84,78
250	9169443/C	105,98
300	9169444/C	139,89
350	9169445/C	163,20
400	9169446/C	186,52
450	9169447/C	209,83
500	9169448/C	254,34
600	9169449/C	305,21
650	9169450/C	330,64
700	9169451/C	356,08
750	9169452/C	381,51
800	9169453/C	406,94
850	9169454/C	432,38
900	9169455/C	457,81
950	9169456/C	483,25
1000	9169457/C	508,68
1100	9169458/C	559,55

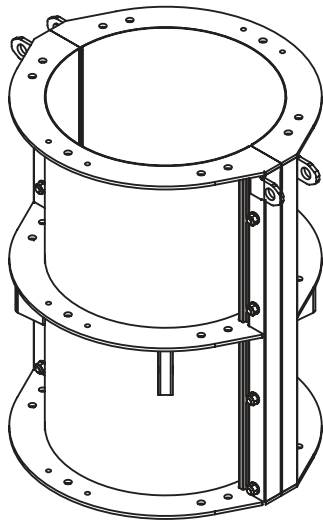


CASSERO CIRCOLARE SERIE ROBUSTO ALTEZZA 1500 mm

CIRCULAR FORMWORK SERIES ROBUSTO HEIGHT 1500 mm

ENCOFRADO CIRCULAR SERIE ROBUSTO ALTURA 1500 mm

COFFRAGE CIRCULAIRE SÈRIE ROBUSTO HAUTEUR 1500 mm



Diametro	Cod. N°	Peso kg
Diameter	Cod. n°	Weight
Diametro	Code Nr.	Peso
Diamètre	Cod. n°	Poids
200	9169476/C	65,94
250	9169477/C	82,43
300	9169478/C	98,91
350	9169479/C	107,15
400	9169480/C	122,46
450	9169481/C	137,77
500	9169482/C	146,01
600	9169483/C	175,21
650	9169484/C	189,81
700	9169485/C	204,41
750	9169486/C	219,02
800	9169487/C	233,62
850	9169488/C	248,22
900	9169489/C	262,82
950	9169490/C	277,42
1000	9169491/C	292,02
1100	9169492/C	321,22

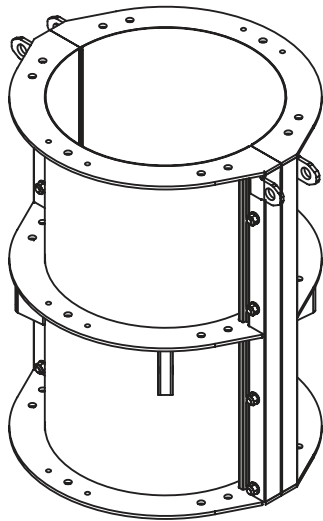


CASSERO CIRCOLARE SERIE ROBUSTO ALTEZZA 1200 mm

CIRCULAR FORMWORK SERIES ROBUSTO HEIGHT 1200 mm

ENCOFRADO CIRCULAR SERIE ROBUSTO ALTURA 1200 mm

COFFRAGE CIRCULAIRE SÈRIE ROBUSTO HAUTEUR 1200 mm



Diametro	Cod. N°	Peso kg
Diameter	Cod. n°	Weight
Diametro	Code Nr.	Peso
Diamètre	Cod. n°	Poids
200	9169429/C	46,72
250	9169430/C	58,40
300	9169431/C	70,08
350	9169432/C	81,77
400	9169433/C	93,45
450	9169415/C	105,13
500	9169414/C	97,97
600	9169413/C	140,17
650	9169412/C	151,85
700	9169434/C	163,53
750	9169435/C	175,21
800	9169436/C	186,89
850	9169437/C	198,57
900	9169438/C	210,25
950	9169439/C	221,94
1000	9169440/C	233,62
1100	9169441/C	256,98

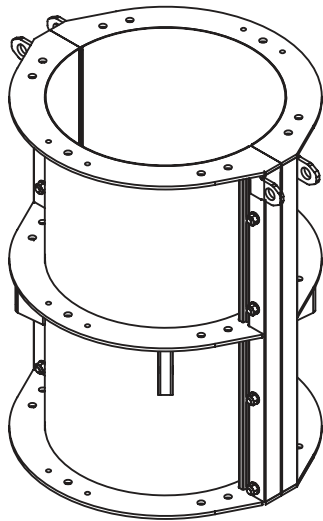


CASSERO CIRCOLARE SERIE ROBUSTO ALTEZZA 600 mm

CIRCULAR FORMWORK SERIES ROBUSTO HEIGHT 600 mm

ENCOFRADO CIRCULAR SERIE ROBUSTO ALTURA 600 mm

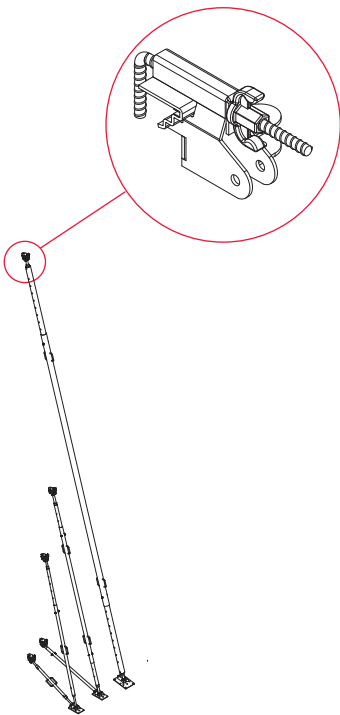
COFFRAGE CIRCULAIRE SÈRIE ROBUSTO HAUTEUR 600 mm



Diametro	Cod. N°	Peso kg
Diameter	Cod. n°	Weight
Diametro	Code Nr.	Peso
Diamètre	Cod. n°	Poids
200	9169493/C	19,59
250	9169494/C	24,49
300	9169495/C	29,39
350	9169496/C	34,29
400	9169497/C	39,19
450	9169498/C	44,09
500	9169499/C	48,98
600	9169500/C	58,78
650	9169501/C	63,68
700	9169502/C	68,58
750	9169503/C	73,48
800	9169504/C	78,37
850	9169505/C	83,27
900	9169506/C	88,17
950	9169507/C	93,07
1000	9169508/C	97,97
1100	9169509/C	107,76



PIOMBATORI | ROD ADJUSTABLE
TORNAPUNTA REGOLABILE | STABILISATEUR AVEC BRACON



La gamma di piombatori comprende varie misure, fino ad un massimo di 10,00 m. Attacco semplice e veloce grazie agli appositi elementi di collegamento. Mediante il braccio regolabile si ottiene un sistema triangolare staticamente perfetto.

The range of the adjustable rod comprises several measures, up to a maximum of 10,00 m. Simple and fast connection thanks to special connection elements. By means of the adjustable rod a triangular system is obtained statically perfect.

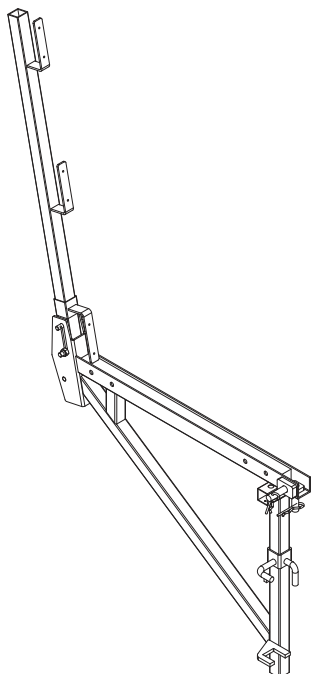
La gama tirantes tensores incluye varias medidas, hasta 10,00 m. Acoplamiento sencillo y rápido gracias a los elementos especiales de enganche. Mediante el brazo regulable se obtiene un sistema triangular estáticamente perfecto.

La gamme d'outils de mise à plomb comprend différentes mesures jusqu'à un maximum de 10,00 m. Accouplement simple et rapide grâce aux éléments de liaison spécifiques. Grâce au bras réglable, un système triangulaire statiquement parfait est obtenu.

Mis. cm	Cod. N°	Peso kg
Mis Medida Dimensions	Code n° Codigo n° Code n°	Weight Peso Poids
2000-3500*	9169294	26,00
2500-4500**	9169295	40,00
4000-6000**	9169296	61,00
6000-9000*	9169297	181,00
12200-14500*	9169298	341,00

* 1 BRACCIO/1 ROD/1 BRAZO/1 BRAS
 ** 2 BRACCIA/2 RODS/2 BRAZO/2 BRAS

MENSOLA DI SERVIZIO | SERVICE CONSOLE
MENSULA DE TRABAJO | CONSOLE DE TRAVAIL



In acciaio, da agganciare ai fori dei traversi orizzontali o verticali, con dispositivo di sicurezza antisollevamento. Predisposta per mettervi le aste parapetto.

In steel to be hooked to the holes of the horizontal or vertical beams, with safety device against lifting. Arranged to mount the railings.

De acero, se fija a los orificios de los travesaños horizontales o verticales, con un dispositivo de seguridad antilevantamiento. Preparada para colocar las barras de la barandilla.

Élément en acier à accrocher aux trous des traverses horizontales ou verticales. Il est doté d'un dispositif de sécurité antilevage. L'élément prévoit également l'installation de tiges parapet.

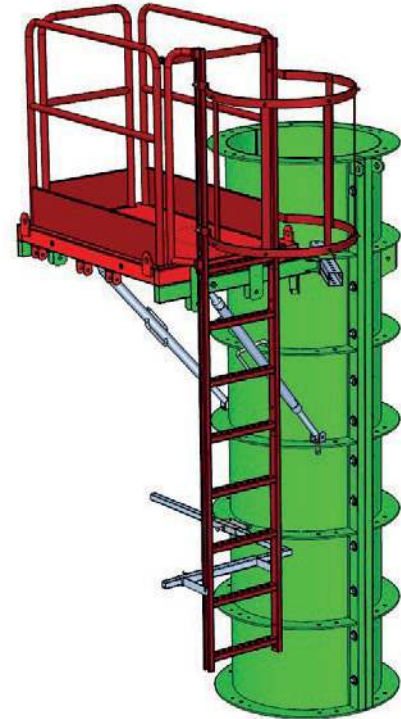
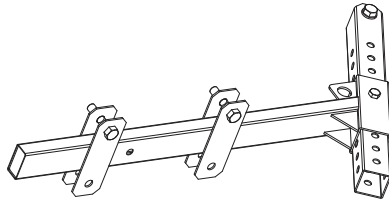
Cod. N°	Peso kg
Code n° Codigo n° Code n°	Weight kg Peso kg Poids kg
9169277	16,50



ADATTATORE | ADAPTER | ADAPTADOR | ADAPTER

ADATTATORE MENSOLA POKER A PILASTRO CIRCOLARE

POKER BRACKET ADAPTER FOR CIRCULAR COLUMN
ADAPTADOR PLATAFORMA POKER PARA PILAR CIRCULAR
ADAPTATEUR ÉTAGÈRE POKER COFFRAGE CIRCULAIRE



Cod. N°

Cod. n°

Cód. n°

Cod. n°

8169322

Peso kg

Weight

Peso kg

Poids kg

12,20







Worldwide

CORPORATE HEADQUARTERS

ITALY / BREGANZE

FARESIN FORMWORK S.P.A. UNIPERSONALE

Via della Meccanica, 1 - 36042 Breganze, Vicenza
Phone +39 0445 300300 - Fax +39 0445 874748
info@faresinformwork.com - www.faresinformwork.com

WORLDWIDE BRANCHES

CANADA

FARESIN FORMWORK SYSTEMS INC

99 Fenmar Dr Toronto ON M9L 1M3
Phone +1 416 779 2286
info@faresinformwork.com
www.faresinformwork.ca

NIGERIA

FARESIN FORMWORK NIGERIA LIMITED

1B, Fola Osibo Street
Lekki Phase 1 - Lekki, Lagos
Phone+234 806 721 4806
info@faresinformwork.com
www.faresinformwork.ng

RUSSIA

JSCO FARESIN SPB

Basseynaya Str. 73/1
196211 St. Petersburg
Phone +7 812 379 71 74
Fax +7 812 336 63 72
petersburg@faresin.ru
www.faresin.ru

MÉXICO

FARESIN FORMWORK LATAM

OFFICE:

Dr. Vertiz 1400-1401
Colonia Portales Norte
033033 Ciudad de Mexico
Phone +55 25806350

U.S.A.

FARESIN FORMWORK USA CORP

350 5th Avenue
New York, NY 10118
info@faresinformwork.com
www.faresinformwork.us

ABUJA OFFICE

Suite A3, Triple H Plaza,
Plot 778 Wuye District,
Abuja, F.C.T
info@faresinformwork.com
www.faresinformwork.ng

BELARUS

FARESIN BEL

Surganova Street, 28A, Office 207
220012 Minsk
Phone +375 172909520
Fax +375 172925293
faresin@infonet.by
www.faresinformwork.com

WAREHOUSE:

Av. Industria De La Transformación,
Lote 6, Manzana 6, del
fraccionamiento denominado
Parque Industrial Pyme Iii,
Ubicado En:
Carretera Estatal 431, A Los Cues,
Kilómetro 5.75, Localidad De San
Antonio La Galera, Municipio
De Huimilpan, Queretaro
info@faresinformwork.com
www.faresinformwork.com

ROMANIA

FARESIN ROMÂNIA SRL

Str. Morii, Nr. 6 Mogoșoaia
077135 Judetul Ilfov
Phone +40 21 3514401
Fax +40 21 3514402
office@faresinromania.ro
www.faresinformwork.ro

AUSTRALIA

FARESIN AUSTRALIA PTY LTD.

13 Rowood Road, Prospect
NSW 2148
Phone +61 2 9636 1411
Fax +61 2 9636 1422
info@faresinaustralia.com.au
www.faresinformwork.com.au

MOZAMBIQUE

FARESIN FORMWORK MOÇAMBIQUE LIMITADA

Av. Rua Paulo Samuel Kankhomba,
Bairro Central n. 1371
Kampfumu, Maputo Cidade
Phone +258 21329684
infomz@faresinformwork.com
s.santi@faresinformwork.com
m.cossa@faresinformwork.com
www.faresinformwork.co.mz